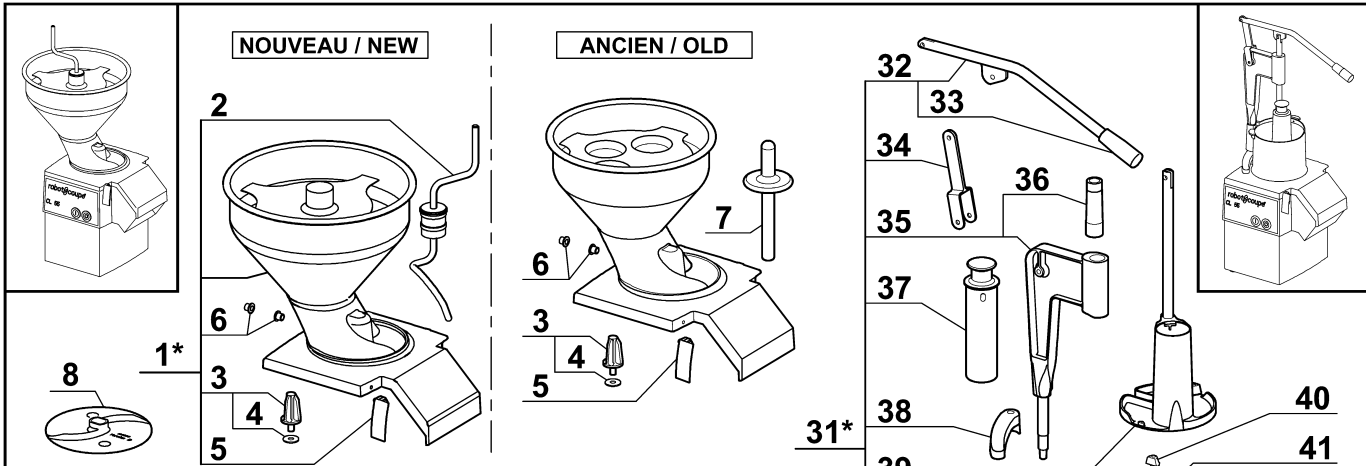


**robot@coupe®**

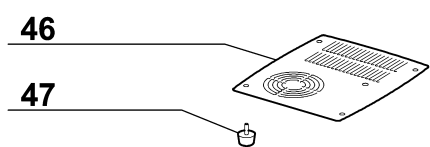
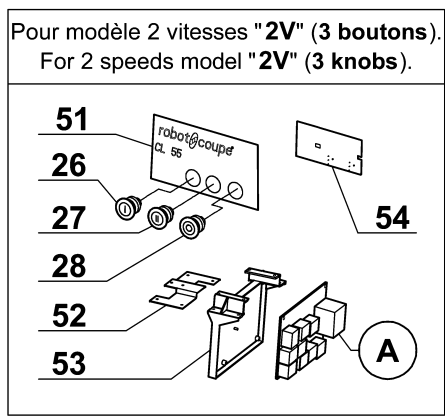
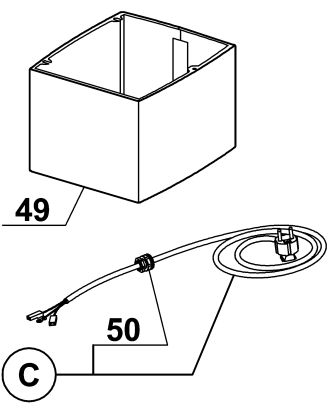
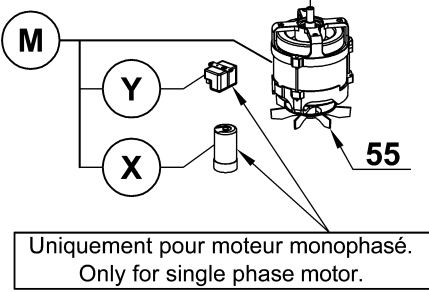
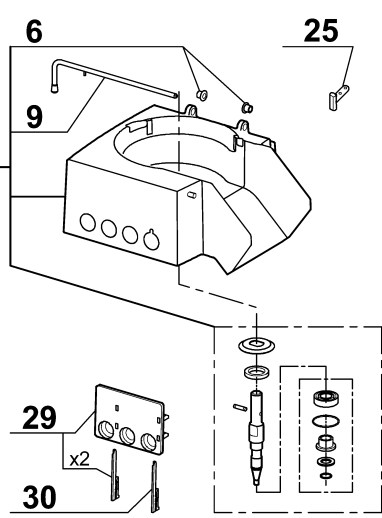
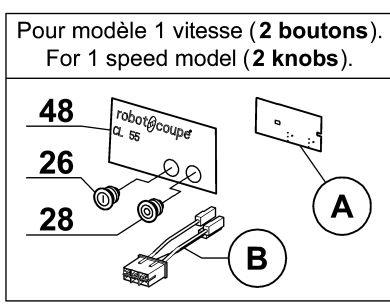
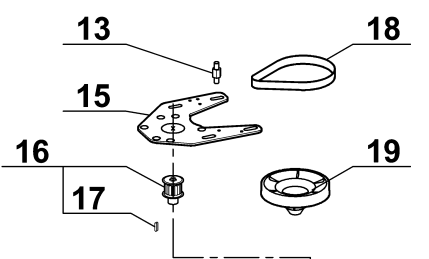
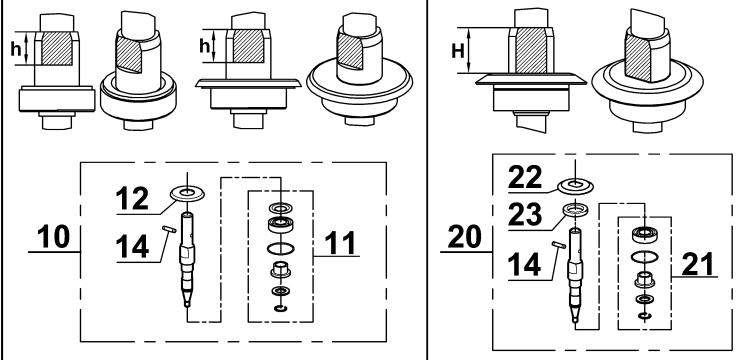
**CL 55 D**

N° de série / Serial number  
 - 196 ..... - 319 .....  
 - 320 ..... -



**ATTENTION :** Il existe 2 configurations au niveau de l'arbre de transmission et des joints d'étanchéité associés. Choisir parmi les repères 10 à 12 ou 20 à 23, selon la hauteur des **plats d'entraînement** de l'arbre de transmission sur votre machine.  
**h = 18,5 mm ; H = 25,5 mm**

**WARNING :** There are 2 configurations regarding the transmission shaft and the associated seals. Choose among indexes 10 to 12 or 20 to 23, according to the height of the transmission shaft **driving flats** on your machine.



\* Voir tarif machines / See export price list

Index	Pièce / Part	Désignation	Description
1	* 28 170	GOULOTTE AUTOMATIQUE	AUTOMATIC FEED HEAD
2	101 589	MANIVELLE	CRANK
3	117 777	AGITATEUR	AGITATOR ASSEMBLY
4	117 200	RONDELLE ANTI FRICTION	NO FRICTION WASHER
5	29 501	ENSEMBLE TAQUET D'ACCROCHAGE	LID LATCH ASSEMBLY
6	29 058	BAGUES EPAULEES (QTÉ = 2)	SHOULDERED RINGS (QTY = 2)
7	117 821	POUSSOIR	PUSHER
8	102 690	DISQUE EVACUATEUR	SLING PLATE
9	100 703	TIGE DE CHARNIERE	HINGE PIN
10	29 693	ENSEMBLE AXE DE TRANSMISSION (ANCIEN)	TRANSMISSION SHAFT ASSEMBLY (OLD)
11	29 630	ENSEMBLE ROULEMENTS + JOINTS (ANCIEN)	BEARINGS + SEALS ASSEMBLY (OLD)
12	39 197	ENSEMBLE JOINT + DEFLECTEUR (ANCIEN)	SEAL + DEFLECTOR ASSEMBLY (OLD)
13	119 145	VIS ENTRETOISE PLAQUE SUPPORT MOTEUR	MOTOR SUPPORT PLATE SPACER SCREW
14	110 308	GOUPILLE D'AXE	MOTOR SHAFT PIN
15	117 689	PLAQUE SUPPORT MOTEUR	MOTOR SUPPORT PLATE
16	29 532	ENSEMBLE POULIE MOTRICE	DRIVING PULLEY ASSEMBLY
17	502 768	CLAVETTE MOTEUR	MOTOR SHAFT KEY
18	515 482	COURROIE	BELT
19	112 288	POULIE RECEPTRICE	DRIVEN PULLEY
20	39 199	ENSEMBLE AXE DE TRANSMISSION (NOUVEAU)	TRANSMISSION SHAFT ASSEMBLY (NEW)
21	39 273	ENSEMBLE ROULEMENTS + JOINTS (NOUVEAU)	BEARINGS + SEALS ASSEMBLY (NEW)
22	101 547	DEFLECTEUR	DEFLECTOR
23	501 678	BAGUE ETANCHEITE 25x42x7	SHAFT SEAL 25x42x7
24	39 471	ENSEMBLE CUVE + AXE TRANSMISSION	BOWL + TRANSMISSION SHAFT ASSEMBLY
25	102 390	INTERRUPTEUR DE SECURITE	SAFETY SWITCH
26	502 170	BOUTON VERT I	GREEN KNOB I
27	503 268	BOUTON VERT II	GREEN KNOB II
28	502 169	BOUTON ROUGE	RED KNOB
29	29 533	ENSEMBLE SUPPORT PLATINE	CONTROL BOARD SUPPORT ASSEMBLY
30	117 703	CLAVETTE FIXATION PLATINE	CONTROL BOARD FIXING KEY
31	* 28 103	GOULOTTE A LEVIER	LEVER FEED HEAD
32	29 710	ENSEMBLE LEVIER	LEVER ASSEMBLY
33	509 200	POIGNEE PLASTIQUE	PLASTIC HANDLE
34	103 205	BIELLETTE	SMALL ROD
35	29 704	ENSEMBLE SUPPORT LEVIER	LEVER SUPPORT ASSEMBLY
36	118 331	BAGUE DE GUIDAGE	PLASTIC BUSHING
37	118 397	POUSSOIR PLASTIQUE	PLASTIC PUSHER
38	29 705	ENSEMBLE PORTE AIMANT	MAGNET HOLDER ASSEMBLY
39	29 709	ENSEMBLE POUSSOIR ALUMINIUM	ALUMINUM PUSHER ASSEMBLY
40	29 706	ENSEMBLE BUTEES POUSSOIR (QTÉ = 2)	PUSHER STOPS ASSEMBLY (QTY = 2)
41	117 321	BUTEE ANTI FRICTION	ANTI FRICTION STOP
42	29 692	ENSEMBLE EVIDOIR	GOUGE ASSEMBLY
43	29 156	ENSEMBLE CONE DE CHARGEMENT	FEEDING CONE ASSEMBLY
44	118 420	EVACUATEUR CHOUX	CABBAGE DISCHARGE DEVICE
45	118 436	CLEF EVIDOIR	GOUGE WRENCH
46	117 687	PLAQUE DE FOND	BOTTOM PLATE
47	500 247	PIED	FOOT
48	406 517	PLAQUE FRONTALE CL55D (1 VITESSE)	FRONT PLATE CL55D (1 SPEED)
49	117 791	CAPOT INOX	STAINLESS STEEL MOTOR ENCLOSURE
50	515 515	PRESSE ETOUPE	POWER CORD STRAIN RELIEF
51	402 312	PLAQUE FRONTALE CL55D 2V	FRONT PLATE CL55D 2V
52	105 230	PLAQUE SUPPORT PLATINE	CONTROL BOARD SUPPORT PLATE
53	117 809	SUPPORT PLATINE	CONTROL BOARD SUPPORT
54	117 813	CARTE BOUTONS	SWITCHES BOARD
55	104 925	VENTILATEUR	FAN

Index	Désignation	Description
<b>A</b>	CARTE DE COMMANDE	CONTROL BOARD
<b>B</b>	FAISCEAU DE CONNEXION MOTEUR	MOTOR WIRING HARNESS
<b>C</b>	CABLE D'ALIMENTATION	POWER CORD
<b>M</b>	MOTEUR	MOTOR
<b>X</b>	CONDENSATEUR DE DEMARRAGE	STARTING CAPACITOR
<b>Y</b>	RELAIS DEMARRAGE MOTEUR	MOTOR STARTING RELAY

Type	Voltage	A	B	C	M	X	Y
T01	400/50/3 2V	103 700		515 570	303 170		
T02	380/60/3 2V				303 171		
T03	220/60/3 2V				303 172		
T04	230/400/50/3 2V				303 173		
T05	230/50/1	102 480	29 599	507 026	303 082	600 018	514 030
T06	240/50/1 UK			507 029			
T07	240/50/1 Aust			507 028			
T08	220/60/1			507 026	303 086		
T09	120/60/1			507 027	303 081		
T10	400/50/3	102 479	29 600	515 570	303 083		
T11	220/60/3				303 084		
T12	380/60/3				303 085		
T13	230/400/50/3				303 099		

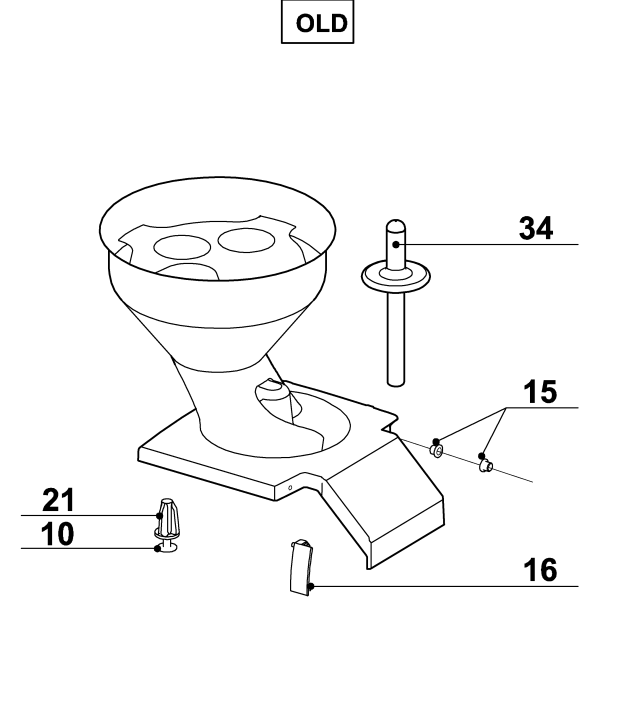
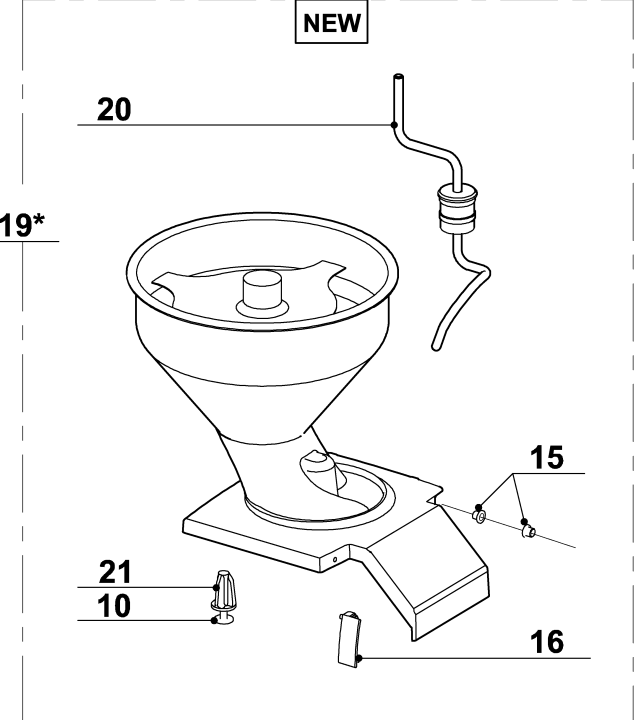
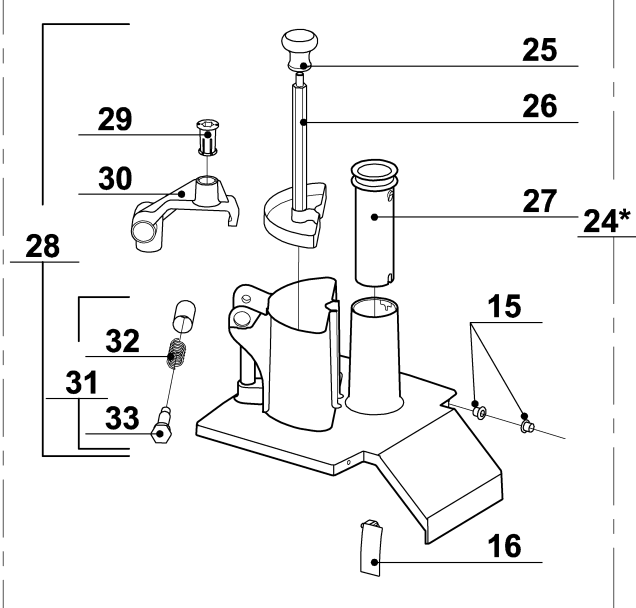
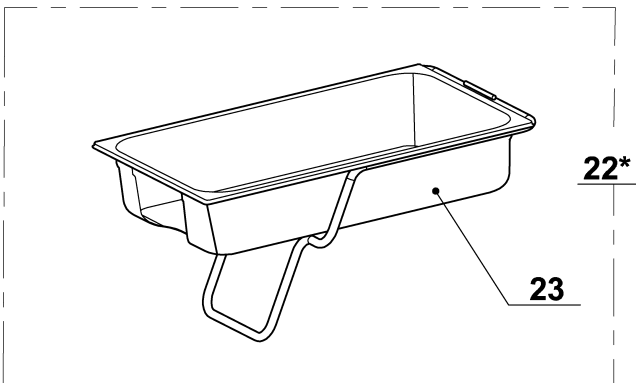
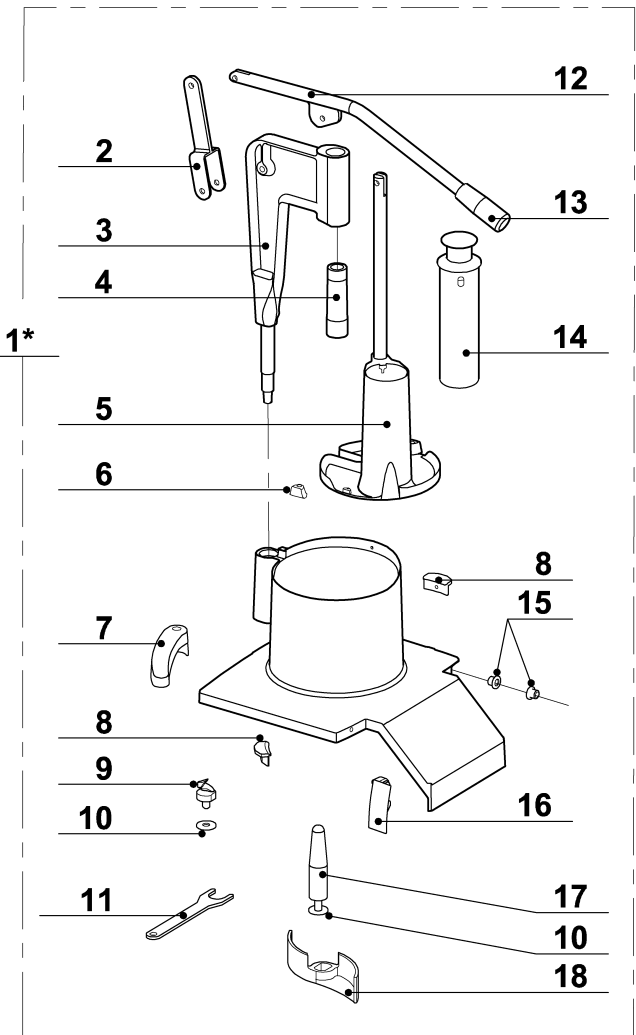
**Exemple de recherche :** Vous avez acheté un **CL55 D 2V** dont la référence est : **2 568**.

Pour trouver les références des pièces identifiées sur le dessin par une lettre, chercher la référence de votre appareil dans le tableau ci-dessous et identifier son "**Type**" (ici T01), puis dans le tableau précédent, lire les références des pièces correspondantes à ce "**Type**".

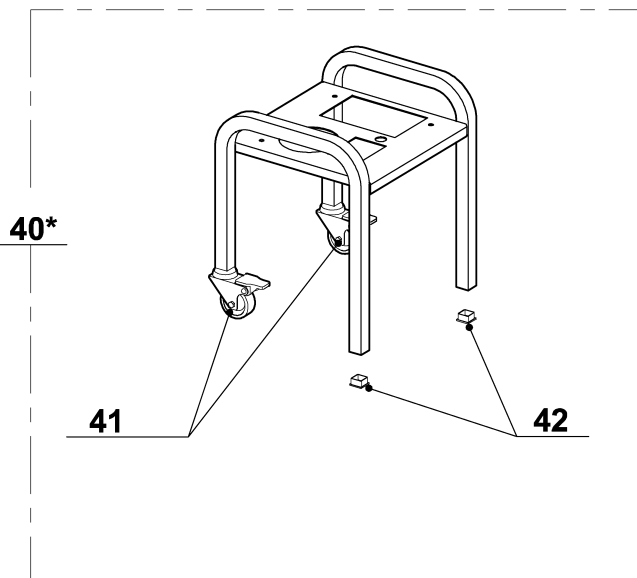
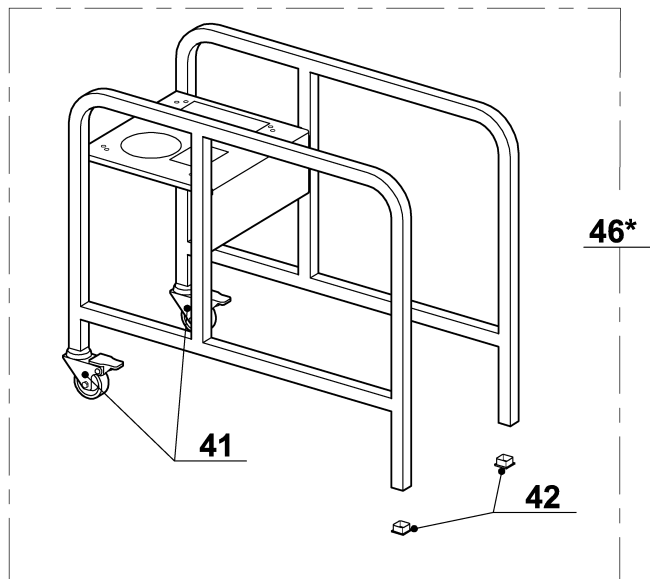
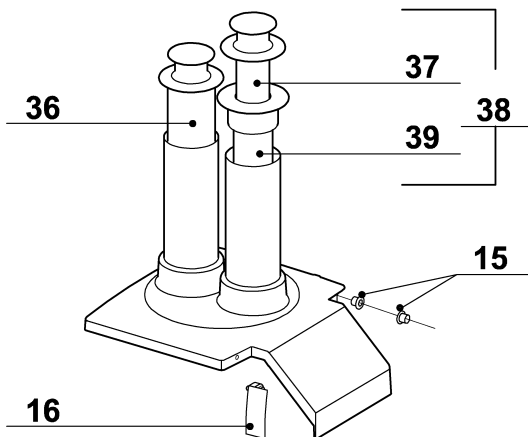
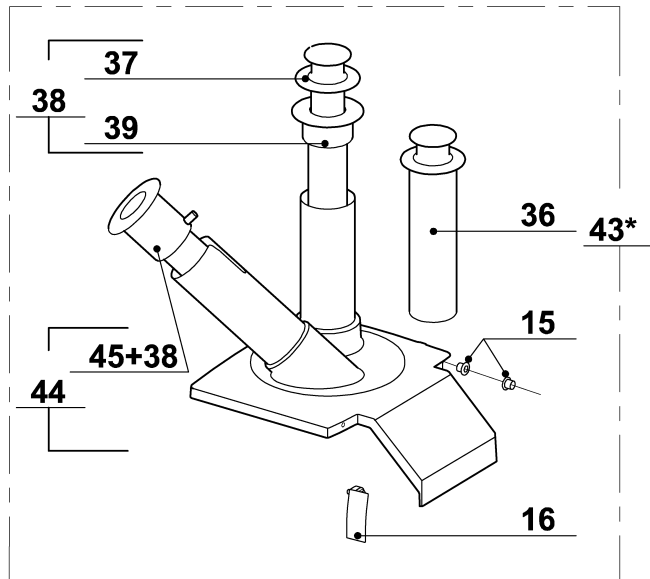
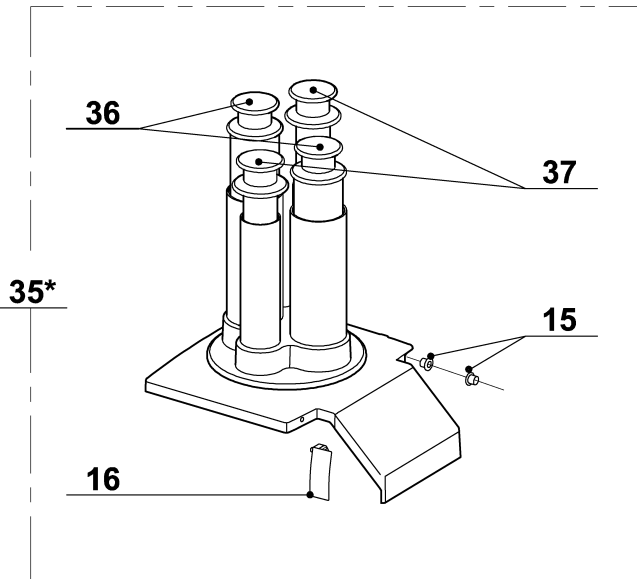
**Research example :** You have bought a **CL55 D 2V** whose reference is : **2 568**.

To find the part numbers of the parts identified in the drawing by a letter, look for your machine reference in the table below and identify its "**Type**" (here T01), then in the above table, read the part numbers corresponding to this "**Type**".

Type	Voltage	Machines							
T01	400/50/3 2V	2 563	2 564	2 565	2 566	2 567	2 568	2 569	2 570
		2 571	2 572	2 573	2 574	2 575	2 576	2 577	2 578
T02	380/60/3 2V	2 579	2 580	2 581	2 582	2 583	2 584		
T03	220/60/3 2V	2 585	2 586	2 587	2 588	2 589	2 590		
T04	230/400/50/3 2V	2 591	2 592	2 593	2 594	2 595	2 596		
T05	230/50/1	2 600	2 610	2 733	2 741	2 749	2 757		
T06	240/50/1 UK	2 601	2 611	2 734	2 742	2 750	2 758		
T07	240/50/1 Aust	2 602	2 612	2 735	2 743	2 751	2 759		
T08	220/60/1	2 603	2 613	2 736	2 744	2 752	2 760		
T09	120/60/1	2 604	2 614	2 737	2 745	2 753	2 761	2 712	2 713
		2 714	2 715	2 716	2 738	2 746	2 754	2 762	2 899
T10	400/50/3	2 605	2 615	2 680	2 681	2 698	2 711		
T11	220/60/3	2 606	2 616	2 739	2 747	2 755	2 763		
T12	380/60/3	2 607	2 617	2 740	2 748	2 756	2 764		
T13	230/400/50/3	2 608	2 618	2 765	2 766	2 767	2 768		



\* Voir tarif machines / See export price list



<i>Index</i>	<i>Pièce / Part</i>	<i>Désignation</i>	<i>Description</i>
1*	<b>28 103</b>	GOULOTTE A LEVIER	/ LEVEL FEED
2	<b>103 205</b>	BIELLETTE	/ SMALL ROD
3	<b>118 329</b>	SUPPORT LEVIER	/ PUSHER SUPPORT
4	<b>118 331</b>	BAGUE DE GUIDAGE	/ GUIDE RING
5	<b>29 709</b>	ENS. POUSSOIR ALUMINIUM	/ ALUMINIUM PUSHER ASSEMBLY
6	<b>29 706</b>	ENS. BUTEES POUSSOIR	/ PUSHER STOP ASSEMBLY
7	<b>29 705</b>	PORTE AIMANT	/ MAGNET CASE
8	<b>117 321</b>	BUTEE ANTI FRICTION	/ ANTI FRICTION STOP
9	<b>29 692</b>	ENS. EVIDEUR	/ GROOVER ASSEMBLY
10	<b>117 200</b>	RONDELLE	/ WASHER
11	<b>118 436</b>	CLEF EVIDEUR	/ GROOVER TOOL
12	<b>29 710</b>	ENS. LEVIER	/ LEVER ASSEMBLY
13	<b>509 200</b>	POIGNEE PLASTIQUE	/ PLASTIC HANDLE
14	<b>118 397</b>	POUSSOIR PLASTIQUE	/ PLASTIC PUSHER
15	<b>29 058</b>	ENS. BAGUES EPAULEES	/ SHOULDERED RING ASSEMBLY
16	<b>29 501</b>	ENS. TAQUET D'ACCROCHAGE	/ CLINCH CLIP ASSEMBLY
17	<b>29 156</b>	ENS. CONE DE CHARGEMENT	/ FEEDING CONE ASSEMBLY
18	<b>118 420</b>	EVACUATEUR CHOUX	/ DISCHARGE CABBAGE
19*	<b>28 170</b>	GOULOTTE AUTOMATIQUE	/ AUTOMATIC FEED HEAD
20	<b>101 589</b>	MANIVELLE	/ CRANK
21	<b>117 777</b>	AGITATEUR	/ AGITATOR
22*	<b>27 154</b>	PLATEAU D'ALIMENTATION	/ FEEDING TRAY
23	<b>117 631</b>	PLATEAU INOX 1x1	/ TRAY ASSEMBLY 1X1
24*	<b>28 142</b>	GOULOTTE DEMI - LUNE	/ HALF-MOON FEED HEAD
25	<b>102 021</b>	POIGNEE POUSSOIR	/ HANDLE PUSHER
26	<b>29 060</b>	ENS. POUSSOIR LEGUMES	/ VEGETABLE PUSHER ASSEMBLY
27	<b>118 324</b>	POUSSOIR CARROTES	/ CARROT PUSHER
28	<b>29 738</b>	ENS. GUIDE POUSSOIR	/ PUSHER GUIDE ASSEMBLY
29	<b>100 638</b>	BAGUE GUIDAGE POUSSOIR	/ PUSHER GUIDE RING
30	<b>39 097</b>	ENS. GUIDE	/ GUIDE ASSEMBLY
31	<b>39 098</b>	ENS. AXE DE CHAPE	/ JAW'S SHAFT ASSEMBLY
32	<b>100 556</b>	RESSORT	/ SPRING
33	<b>118 374</b>	AXE DE CHAPE	/ JAW'S SHAFT
34	<b>117 821</b>	POUSSOIR	/ PUSHER
35*	<b>28 161</b>	GOULOTTE TUBE DROIT	/ STRAIGHT 2 HOLE TUBE
36	<b>101 538</b>	POUSSOIR D70	/ PUSHER D70
37	<b>101 539</b>	POUSSOIR D50	/ PUSHER D50
38	<b>39 090</b>	ENS. INSERT DROIT D50	/ STRAIGHT INSERT ASSEMBLY
39	<b>101 535</b>	INSERT DROIT D50	/ STRAIGHT INSERT D50
40*	<b>27 246</b>	SOCLE MACHINE INOX	/ ST. STEEL MACHINE STAND
41	<b>504 266</b>	ROULETTE FREIN D60	/ BRAKE ROLLER D60
42	<b>504 268</b>	TAMPON PLASTIQUE 25x25	/ PLASTIC BUFFER 25X25
43*	<b>28 155</b>	GOULOTTE TUBE INCLINE	/ BIAIS FEED HEAD
44	<b>39 091</b>	ENS. INSERT INCLINE D50	/ BIAIS INSERT D50 ASSEMBLY
45	<b>101 537</b>	INSERT INCLINE D50	/ BIAIS INSERT D50
46*	<b>27 023</b>	SOCLE INOX	/ ST. STEEL MOVABLE STAND